

DE Originalbetriebsanleitung

Aquacontrol Pool Consulting 230
01/2022 ab Version 7.11

1. Allgemein

Die bestimmungsgemäße Verwendung dieser Steuerung ist der Einsatz in Schwimmbadanlagen.

Mit unserer Steuerung bieten wir eine Komplettlösung für unbeschwertem Badespaß.

Die digitale Steuerung wurde zum Ein- und Ausschalten von Schwimmbadfilterpumpen entwickelt. In den eingestellten Filterlaufzeiten wird die eingestellte Temperatur im Beckenwasser von einer Schwimmbadheizung (Wärmetauscher) gehalten. Wahlweise kann zusätzlich eine Solaranlage angesteuert werden.

Weitere Anschlussmöglichkeiten für Dosiertechnik, Rückspül- und Rinnentanksteuerungen stehen zur Verfügung.

Für andere Einsatzgebiete oder Zweckentfremdung übernimmt der Hersteller keinerlei Haftung.

Umgang mit dieser Anleitung

Diese Anleitung ist Teil der Filtersteuerung. Bei unsachgemäßer Verwendung, bei unzureichender Wartung oder unzulässigen Eingriffen können Gefahren für Leib und Leben bzw. materielle Schäden entstehen.

Anleitung vor Gebrauch aufmerksam lesen.


Anleitung während der Lebensdauer des Produktes aufbewahren.

Anleitung dem Bedien- und Wartungspersonal jederzeit zugänglich machen.

Anleitung an jeden nachfolgenden Besitzer oder Benutzer des Produkts weitergeben.

2. Symbole

Warnhinweise immer lesen und beachten.

Warnsymbol	Warnwort	Bedeutung
	Warnung	Gefahren für Personen. Nichtbeachtung führt zu Tod oder schweren Verletzungen.

3. Schaltfeld

Die Bedienung der Steuerung erfolgt über die einzelnen Drucktaster.



Aus
Ein
Auto

Mit der **Taste Filter** wird die Funktion der Filterpumpe geschaltet. In der Stellung „Aus“ werden alle Komponenten (Filter, Heizung u. Solar) deaktiviert. Die Stellung „Ein“ bedeutet Dauerlauf der Filterpumpe. In der Stellung „Automatik“ richtet sich die Filterlaufzeit nach den eingestellten Schaltzeiten.



Aus
Ein

Die Taste Heizung aktiviert oder deaktiviert die Heizungsregelung. **Hinweis: Bei defektem, oder nicht angeschlossenem Wasserfühler kann diese Funktion nicht aktiviert werden.**



Aus
Ein

Die Taste Solar aktiviert oder deaktiviert die Regelung der Solaranlage. **Hinweis: Bei defektem, oder nicht angeschlossenem Wasserfühler bzw. Solarfühler kann diese Funktion nicht aktiviert werden**

4. Anzeige der Betriebszustände

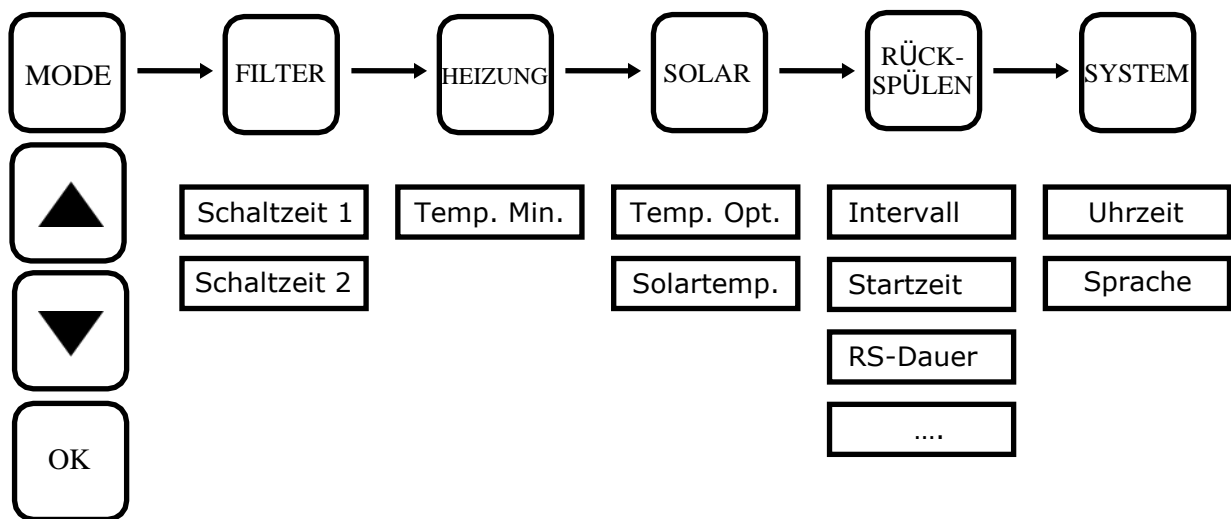
Betrieb:	Spannung am Netzeingang der Steuerung
Filterpumpe:	Filterpumpe [Ein]
Temperatur erreicht:	Beckenwasser = [Temp. Opt] der Solaranlage
Heizen:	Das Schwimmbad wird mit dem Wärmetauscher geheizt
Solar Heizen:	Solaranlage ist eingeschaltet
Solar Kühlen:	[Temp. Opt.] überschritten. Das Becken wird gekühlt.

⚠ Frostgefahr: Gefahr für die Solaranlage. Ggf. entleeren.

Anzeige leuchtet: Außentemperatur < 5° C

Anzeige blinkt: Frostgefahr war in der Vergangenheit. Der Alarm kann durch Drücken der OK-Taste quittiert werden. Ggf. Solaranlage entleeren.

5. Menü / Einstellungen im Display



Die Mode-Taste, die Pfeiltasten sowie die OK-Taste werden für die Menüsteuerung im Display verwendet.

Nach dem Einschalten der Steuerung werden im Display die aktuelle Uhrzeit und die gemessene Wassertemperatur angezeigt.

16:24 22° C

Durch Drücken der Mode-Taste gelangt man in das Menü zur Einstellung der einzelnen Funktionen.

Mit den Pfeiltasten kann die gewünschte Option ausgewählt werden, die verändert werden soll.

Durch Drücken der OK-Taste wird der entsprechend Punkt ausgewählt.

Mittels der Pfeiltasten können die Werte geändert und mit der OK- Taste gespeichert werden.

Das Drücken der Mode-Taste bewirkt einen Schritt zurück. Die vorige Einstellung bleibt unverändert.

6. Filtersteuerung

In diesem Menü können die einzelnen Filterlaufzeiten geändert werden. Es stehen zwei Laufzeiten zur Verfügung.

Beispiel:

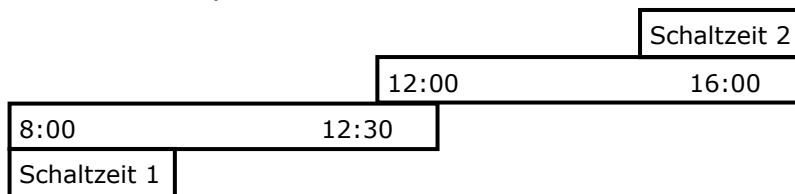
Schaltzeit 1	Start 9:00	Schaltzeit 2	Start 14:00
	Ende 12:00		Ende 17:00

Hinweis: Haben Start und Ende einer Schaltzeit den gleichen Wert, dann wird diese nicht ausgeführt.

Beispiel: Schaltzeit 1: Start 9:00 Uhr / Ende 9:00 Uhr

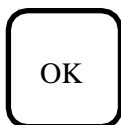
Hinweis: Überschneiden sich Schaltzeit 1 und Schaltzeit 2, dann läuft die Filterpumpe kontinuierlich durch.

Beispiel: Filterlaufzeit: 8:00 -16:00 Uhr



7. Heizung

Heizung



Temp. Min. 20° C

Die minimale Beckenwassertemperatur [Temp. Min] wird bei angeschlossener Heizung immer eingehalten, weil diese Energiequelle im Gegensatz zur witterungsabhängigen Solaranlage immer zur Verfügung steht.

Hinweis: Die Temperatur [Temp. Min] der Heizung kann nicht höher als die Solartemperatur [Temp. Opt.] eingestellt werden.

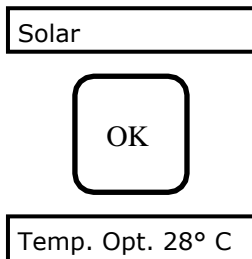
Soll daher die [Temp. Min.] höher als 28 °C eingestellt werden, muss zuerst die [Temp. Opt.] der Solaranlage angehoben werden.

Hinweis: Die Temperaturangaben sind eine Orientierungshilfe.

Geringe Abweichungen (+/- 2 °C) sind durchaus möglich.

Achtung: Bei Temperaturen > 28° C können Bauteile am Schwimmbad bzw. der Schwimmbadtechnik Schaden nehmen.

8. Solar



Die optimale Beckenwassertemperatur [Temp. Opt] wird bei angeschlossener Solaranlage erreicht, wenn es die Witterung zulässt.

Bitte die markierten Hinweise unter Punkt 7 Heizung beachten!

9. Rückspülen

Erscheint im Display der Menüpunkt Rückspülen, so kann dieser durch Drücken der OK-Taste ausgewählt werden. Die eingestellten Werte können überprüft werden. Durch Drücken der OK-Taste und der Pfeiltasten können die Werte verändert werden. Der Abbruch erfolgt über die Mode-Taste.

Test(MAN) + Reset

Manuelles Auslösen des Rückspülvorganges mit anschließender Rücksetzung des Tageszählers. Start nach Erreichen einer vollen Minute. Die Restzeit kann am Display abgelesen werden.

Hinweis: Aktualisierung des Tageszählers nur um Mitternacht.

Reset press OK

Rücksetzung des Tageszählers.

Hinweis: Aktualisierung des Tageszählers nur um Mitternacht.

RS-KS in 07 tage

Gibt an, wann der nächste Rückspülvorgang erfolgt.

Hinweis: Aktualisierung des Tageszählers nur um Mitternacht.

Pause 01 min

In den Rückspülvorgang sind zwei Pausen wie folgt integriert.

Filtern—**Pause**—Rückspülen—**Pause**—Filtern

Die Pausen sind gleich lang. Die Dauer kann jedoch variabel von OFF—10 min. eingestellt werden.

Klarspülen OFF

Die Zuschaltung des Klarspülvorganges ist bei dieser DIP-Schalterstellung nicht möglich. (siehe DIP-Schalter)

RS-Dauer 05 min

Einstellung der Rückspüldauer.
Mögliche Intervalle: 1—10 min.

Startzeit 8:00 Uhr

Hier kann der Startzeitpunkt für das Rückspülen eingegeben werden. Hinweis: Der Rückspülvorgang wird nur innerhalb der Filterlaufzeit aktiviert.

Interv. 08 Tage

Das Intervall gibt an, nach wieviel Tagen der Rückspülvorgang ausgelöst wird. Bsp. 10 Tage—d.h. alle 10 Tage wird das Rückspülen ausgelöst. Mögliche Intervalle: OFF—30 Tage.

10. System

System



Uhrzeit 16:24

Einstellung der aktuellen Uhrzeit. Die eingestellte Uhrzeit bleibt auch nach einem längeren Stromausfall durch eine Batterie im Gerät erhalten.

Die Umstellung Sommer-/ Winterzeit erfolgt manuell.

11. DIP - Schalter



Warnung: Bei Arbeiten an der Anlage muss die Zuleitung spannungsfrei gemacht werden und gegen unbeabsichtigtes Einschalten gesichert werden!

Warnung: Arbeiten an der elektrischen Anlage dürfen nur durch eine Elektrofachkraft erfolgen!

1	2	3	4	
	■	■		0 / OFF
■			■	1 / ON

Werkseinstellung: 1001 = Rückspülen mit Stangenventil ohne Klarspülen
 Motorkugelhahn und Solarpumpe nur innerhalb der Filterlaufzeiten (synchron)
 Magnetventil für Rückspülen auf Klemme M1 [17/18]

Änderung auf: 0000 = 6-Wegeventil
 Motorkugelhahn und Solarpumpe nur innerhalb der Filterlaufzeiten (synchron)
 Automatisches Rückspülen mit 6-Wegeventil
 Klemme [17/18a] hat Dauerspannung

1000 = Rückspülen UND Klarspülen mit Stangenventil
 Motorkugelhahn nur innerhalb der Filterlaufzeiten (synchron) – KEINE Solarpumpe
 Magnetventil für Rückspülen auf Klemme M1 [17/18] +
 Magnetventil für Klarspülen auf Klemme M2 [19/20]

12. Kennwerte für Wasserfühler und Solarfühler

Beim Wasser- und Solarfühler kann mit einem Multimeter der Widerstand in K Ω gemessen werden. Anhand der Tabelle kann der Fühler überprüft werden:

T in °C	K Ω	T in °C	K Ω	T in °C	K Ω
0	23,6	15	10,9	30	5,4
5	18,1	20	8,5	35	4,3
10	14,0	25	6,8	40	3,5

13. Elektrischer Anschluss

Der Einbau und die Montage darf nur durch eine Elektrofachkraft erfolgen (VDE 0105).

Bei Arbeiten an der elektrischen Anlage besteht durch die feuchte Umgebung erhöhte Stromschlaggefahr. Ebenso kann eine nicht ordnungsgemäß durchgeführte Installation der elektrischen Schutzleiter zum Stromschlag führen, z.B. Oxidation oder Kabelbruch.

VDE- und EVU-Vorschriften des Energieversorgungsunternehmens beachten. Schwimmbecken und deren Schutzbereiche gemäß DIN VDE 0100-702 errichten.

Vor Arbeiten an der elektrischen Anlage folgende Maßnahmen ergreifen:

- Anlage von der Spannungsversorgung trennen.
- Warnschild anbringen: „Nicht einschalten! An der Anlage wird gearbeitet.“
- Spannungsfreiheit prüfen.

Elektrische Anlage regelmäßig auf ordnungsgemäßen Zustand prüfen.

Be- und Entlüftung

Das Steuergerät ist in einem trockenen, gut belüfteten Raum anzubringen:

- Vermeidung von Kondenswasser
- Begrenzung der Umgebungstemperatur auf 5°C - 40 °C
- Gehäusedeckel immer schließen



Warnung: Stromschlaggefahr durch unsachgemäßen Anschluss! VDE- und EVU-Vorschriften des Energieversorgungsunternehmens beachten.



Pumpen für Schwimmbecken und deren Schutzbereiche gemäß DIN VDE 0100-702 installieren.

Trennvorrichtung zur Unterbrechung der Spannungsversorgung mit min. 3 mm Kontaktöffnung pro Pol installieren.



Warnung: Stromkreis mit einem Fehlerstromschutzschalter, Nennfehlerstrom $I_{\Delta N} \leq 30 \text{ mA}$, schützen.

Nur geeignete Leitungstypen entsprechend der regionalen Vorschriften

Mindestquerschnitt der Leitungen der Motorleistung und der Leitungslänge anpassen.

Wenn sich gefährliche Situationen ergeben können, Not-Aus-Schalter gemäß DIN EN 809 vorsehen. Entsprechend dieser Norm muss das der Errichter/Betreiber entscheiden.

Die Filterpumpe wird an der dafür vorgesehenen Klemme angeschlossen. Die Anschlusswerte müssen vor der Inbetriebnahme nochmals geprüft werden. Der Betrieb der Filterpumpe wird angezeigt.

In den Filterlaufzeiten wird die eingestellte Temperatur im Beckenwasser von einer Schwimmbadheizung gehalten. Die Heizungsumwälzpumpe wird an der entsprechenden Klemme [21/22] angeschlossen. Die Regelanforderung für den Heizungsregler kann über Klemme P2 [40/41] erfolgen.

Ggf. kann ein Magnetventil (stromlos geschlossen) parallel zur Heizungsumwälzpumpe angeschlossen werden, wenn eine Schwerkraftbremse nicht ausreicht. Für größere Schaltleistungen, als im Klemmenplan angegeben, muss ein separates Schaltschütz verwendet werden.



Warnung: Das Schließen der Kontakte [29/30] setzt die Filterpumpe unabhängig von der Stellung des Wählschalters „Aus“ - „Ein“ - „Auto“ in Betrieb. Das Unterbrechen der Kontakte [25/26] oder [27/28] schaltet die Filterpumpe ab.

Die Solarpumpe wird an der Klemme [19/20] angeschlossen. Die Anschlusswerte müssen vor der Inbetriebnahme nochmals geprüft werden.

Die Solarpumpe betreibt über einen separaten Wasserkreislauf die Solaranlage.

Alternativ wird ein Motorkugelhahn 24 V / AC verwendet. Dieser wird an den Klemmen [31/32/33] angeschlossen.

Die Anschlussklemme für die Dosiertechnik ist aktiv, wenn die Filterpumpe eingeschaltet wird. Der Anschluss erfolgt an Klemme [15/16].

Die Klemmen [17/18] versorgen das Stangenventil zum Rückspülen mit Spannung. **Klemme [18a] nicht benutzen in dieser Geräteeinstellung (siehe „DIP-Schalter“)!**

EG – Konformitätserklärung

Hiermit erklären wir, **Aquacontrol Gesellschaft für Mess-, Regel- und Steuerungstechnik zur Wasseraufbereitung mbH Champagne 7 D – 42781 Haan**

dass das nachfolgend bezeichnete Produkt aufgrund seiner Konzipierung und Bauart sowie in der von uns in Verkehr gebrachten Ausführung den einschlägigen grundlegenden Sicherheits- und Gesundheitsanforderungen der EG-Richtlinie entspricht. Bei einer nicht mit uns abgestimmten Änderung des Produktes verliert diese Erklärung ihre Gültigkeit.

Bezeichnung des Produktes: Filtersteuerungen für Schwimmbäder
Produkttypen: Pool Consulting 230
Seriennummer: siehe Typenschild am Gerät
Einschlägige EU- Richtlinien: EU Niederspannungsrichtlinie (2014/35/EU)
EU EMV Richtlinie (2014/30/EU)

Datum/Hersteller - Unterschrift:
01.01.2022

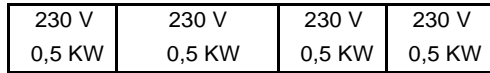
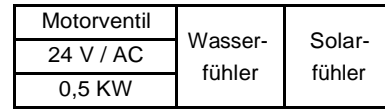
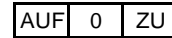
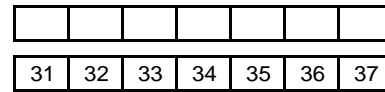
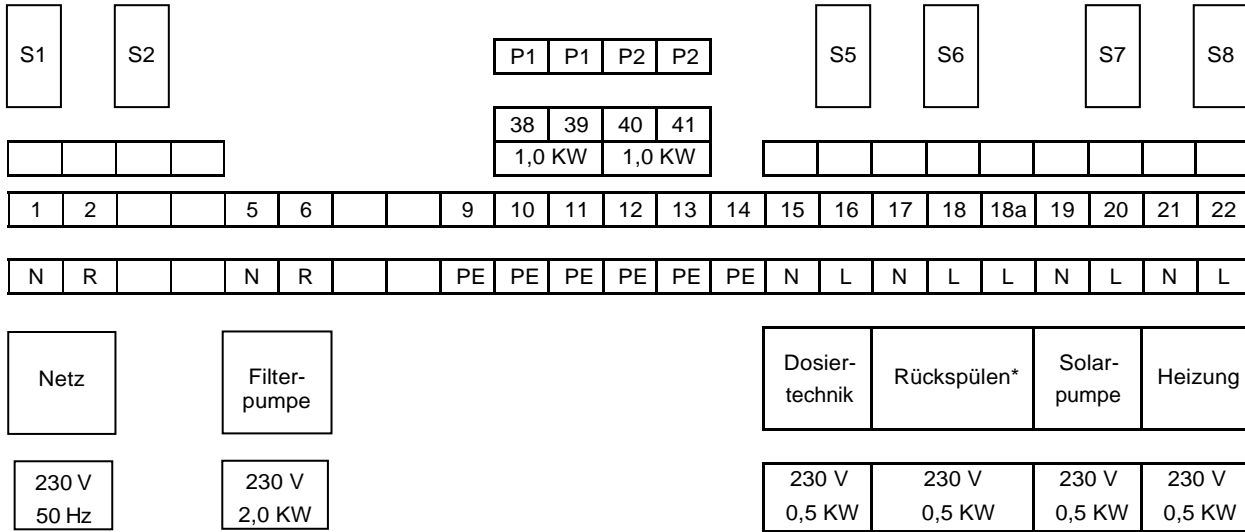
Angaben zum Unterzeichner: Josef Schrammek
Geschäftsleitung



12. Klemmenplan

Poolconsulting 230 V - 2021 / 1001

Aquacontrol Pool Consulting 230



Die jeweils angegebenen Leistungswerte dürfen nicht überschritten werden !

potentialfreier Kontakt P1 (38/39) analog Filterpumpe und Kontakt P2 (40/41) analog Heizung (Anforderung Heizungsregler).

* Automatisches Rückspülen (17/18) mit Stangenventil – Klemme 18a nicht benutzen!

* bei 6-Wegeventil uä. Beachten Sie bitte den Abschnitt „DIP-Schalter“!

Klemme 18a nicht belegen!

Sicherungen:

S1	Netz:	T 63 mA
S2	Filterpumpe:	T 8 A
S5	Dosierteknik:	T 3,15 A
S6	Rückspülen:	T 3,15 A
S7	Solarpumpe:	T 3,15 A
S8	Heizung:	T 3,15 A

