

1. Allgemein

Die bestimmungsgemäße Verwendung dieser Steuerung ist der Einsatz in Schwimmbadanlagen. Für andere Einsatzgebiete oder Zweckentfremdung übernimmt der Hersteller keinerlei Haftung.

Die **Solarcontrol Compact** vergleicht die Beckenwassertemperatur mit der Messung des Solarfühlers und schaltet bei Bedarf die Solaranlage ein. Dadurch wird die Solaranlage wesentlich effizienter genutzt, als dies bei einer manuellen Bedienung möglich wäre.

Hierbei wird in folgende Funktionen unterschieden:

Solar heizen, wenn die Solartemperatur höher ist als die Wassertemperatur und die Wassertemperatur unter der eingestellten liegt.

Solar Kühlen, wenn die Solartemperatur niedriger ist als die Wassertemperatur und die Wassertemperatur über der eingestellten liegt

Das Steuergerät darf nur entsprechend der angegebenen Schutzart angebracht und verwendet werden. Nicht im Freien verwenden !

SC Compact: IP 40

2. Umgang mit dieser Anleitung

Diese Anleitung ist Teil des Steuergerätes. Bei unsachgemäßer Verwendung, bei unzureichender Wartung oder unzulässigen Eingriffen können Gefahren für Leib und Leben bzw. materielle Schäden entstehen.

Anleitung vor Gebrauch aufmerksam lesen.

Anleitung während der Lebensdauer des Produktes aufbewahren.

Anleitung dem Bedien- und Wartungspersonal jederzeit zugänglich machen.

Anleitung an jeden nachfolgenden Besitzer oder Benutzer des Produkts weitergeben.

Warnhinweise immer lesen und beachten.

Warnsymbol



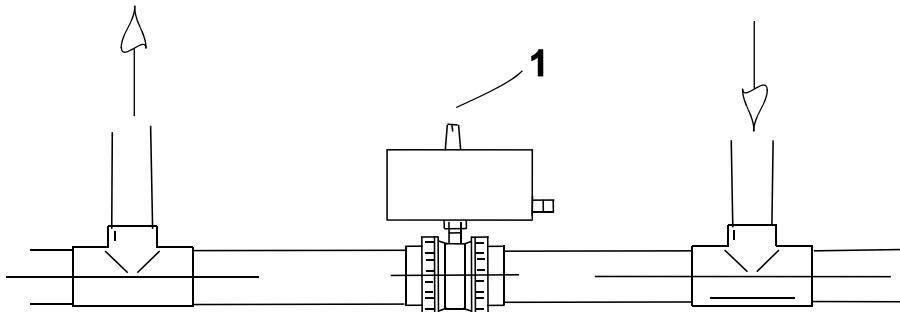
**Warnwort
Warnung**

Bedeutung

Gefahren für Personen.

Nichtbeachtung führt zu Tod oder schweren Verletzungen.

3. Bedienung



Der Drehknopf (1) ist für die Einstellung der gewünschten Beckenwassertemperatur. Der Einstellbereich ist von 16° - 36° Grad frei wählbar. Der Betrieb der Solaranlage wird zusätzlich angezeigt:

- „Ventil zu“ Solaranlage ein
- „Ventil auf“ Solaranlage aus

Leuchtet keine der oben genannten Stellungsanzeigen, dann schaltet das Gerät gerade um. Das angeschlossene Netzkabel versorgt das Gerät mit der nötigen Spannung von 230 V.

Warnung: Bei Temperaturen > 28° können Bauteile am Schwimmbad bzw. der Schwimmbadtechnik Schaden nehmen.

Hinweis: Die Temperaturskala ist lediglich eine Orientierungshilfe. Geringe Abweichungen (+/- 2 ° C) sind durchaus möglich.

4. Installation/Elektrischer Anschluss

Be- und Entlüftung

Das Steuergerät ist in einem trockenen, gut belüfteten Raum anzubringen:

- Vermeidung von Kondenswasser
- Begrenzung der Umgebungstemperatur auf 5°C - 40 °C
- Gehäusedeckel immer schließen

Der Einbau und die Montage darf nur durch eine Elektrofachkraft erfolgen (VDE 0105).

Bei Arbeiten an der elektrischen Anlage besteht durch die feuchte Umgebung erhöhte Stromschlaggefahr. Ebenso kann eine nicht ordnungsgemäß durchgeführte Installation der elektrischen Schutzleiter zum Stromschlag führen, z.B. Oxidation oder Kabelbruch. VDE- und EVU-Vorschriften des Energieversorgungsunternehmens beachten.

Schwimmbecken und deren Schutzbereiche gemäß DIN VDE 0100-702 errichten.

Vor Arbeiten an der elektrischen Anlage folgende Maßnahmen ergreifen:

- Anlage von der Spannungsversorgung trennen.
- Warnschild anbringen: „Nicht einschalten! An der Anlage wird gearbeitet.“
- Spannungsfreiheit prüfen.

Elektrische Anlage regelmäßig auf ordnungsgemäßen Zustand prüfen.



Warnung: Stromschlaggefahr durch unsachgemäßen Anschluss! VDE- und EVU-Vorschriften des Energieversorgungsunternehmens beachten.

Pumpen für Schwimmbecken und deren Schutzbereiche gemäß DIN VDE 0100-702 installieren.

Trennvorrichtung zur Unterbrechung der Spannungsversorgung mit min. 3 mm Kontaktöffnung pro Pol installieren.

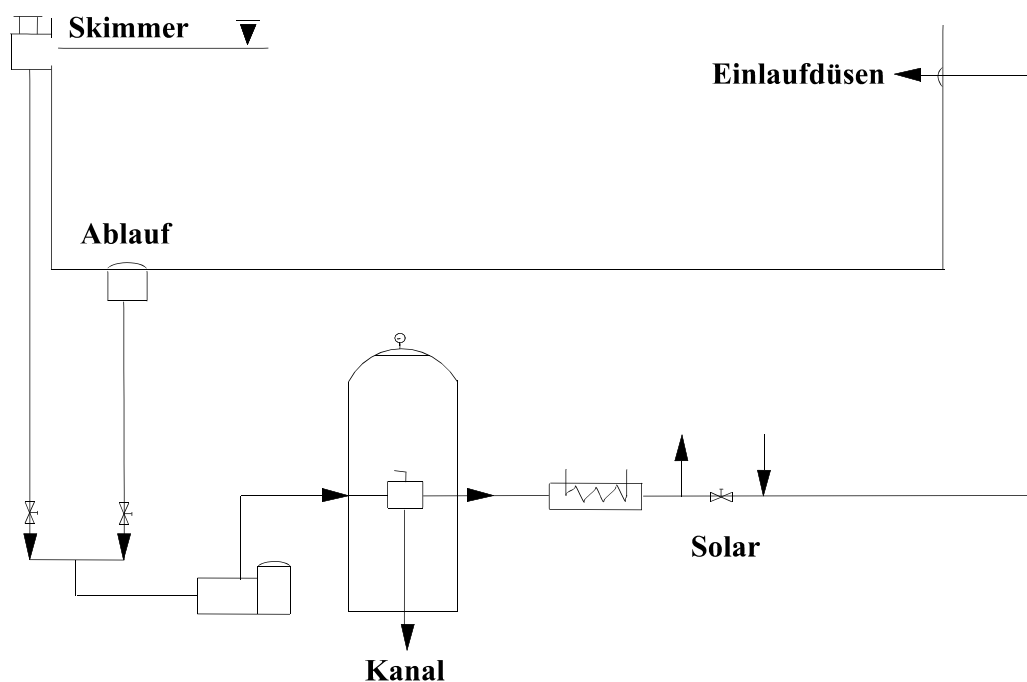
Warnung: Stromkreis mit einem Fehlerstromschutzschalter, Nennfehlerstrom $I_{\Delta N} \leq 30 \text{ mA}$, schützen.



Nur geeignete Leitungstypen entsprechend der regionalen Vorschriften Mindestquerschnitt der Leitungen der Motorleistung und der Leitungslänge anpassen.

Wenn sich gefährliche Situationen ergeben können, Not-Aus-Schalter gemäß DIN EN 809 vorsehen. Entsprechend dieser Norm muss das der Errichter/Betreiber entscheiden.

Achtung: Bei der Inbetriebnahme die Leichtgängigkeit des Kugelhahns prüfen! Schäden wie gebrochene Kupplung, Motor- oder Getriebschaden unterliegen nicht der Garantie und sind bei schwergängigen Kugelventilen vorprogrammiert.

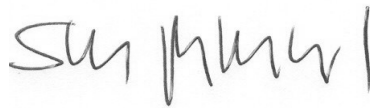


EU – Konformitätserklärung

Hiermit erklären wir, **Aquacontrol Gesellschaft für Mess-, Regel- und Steuerungstechnik zur Wasseraufbereitung mbH**
Schallbruch 12
D – 42781 Haan

dass das nachfolgend bezeichnete Produkt aufgrund seiner Konzipierung und Bauart sowie in der von uns in Verkehr gebrachten Ausführung den einschlägigen grundlegenden Sicherheits- und Gesundheitsanforderungen der EG-Richtlinie entspricht. Bei einer nicht mit uns abgestimmten Änderung des Produktes verliert diese Erklärung ihre Gültigkeit.

Bezeichnung des Produktes: Steuergeräte für Schwimmbäder
Produkttypen: Swim-tec® SCC
Seriennummer: siehe Typenschild am Gerät
Einschlägige EG- Richtlinien: EG Niederspannungsrichtlinie (2006/95/EG)
EG EMV Richtlinie (2004/108/EG)
Datum / Hersteller - Unterschrift: 01.02.2018



Angaben zum Unterzeichner: Dipl. Wirtsch. -Ing. (FH) Sven Schrammek
Geschäftsleitung